



ОГРАНИЧИТЕЛИ ПЕРЕНАПРЯЖЕНИЙ НЕЛИНЕЙНЫЕ ДЛЯ СЕТЕЙ КЛАССОВ НАПРЯЖЕНИЯ 35 кВ типов:

**ОПН-35/38-10/900(III) УХЛ1,
ОПН-35/40,5-10/900(III) УХЛ1,
ОПН-35/41-10/900(III) УХЛ1,**

ТУ 3414-035-06968694-2009

ОБЩИЕ ПОЛОЖЕНИЯ

Ограничители предназначены для защиты изоляции электрооборудования сетей переменного тока частотой 50 Гц с изолированной, резистивно заземленной или компенсированной нейтралью от атмосферных и внутренних перенапряжений.

Структура условного обозначения

ОПН – 35/Х1 – 10/Х2(Х3) УХЛ1:

- О – ограничитель;
- П – перенапряжений;
- Н – нелинейный;
- 35 – класс напряжения, кВ;
- Х1 – наибольшее длительно допустимое рабочее напряжение, кВ;
- 10 – номинальный разрядный ток, кА;
- Х2 – ток пропускной способности, А;
- (Х3) – класс пропускной способности;
- УХЛ1 – климатическое исполнение и категория размещения по ГОСТ 15150;

Условия эксплуатации:

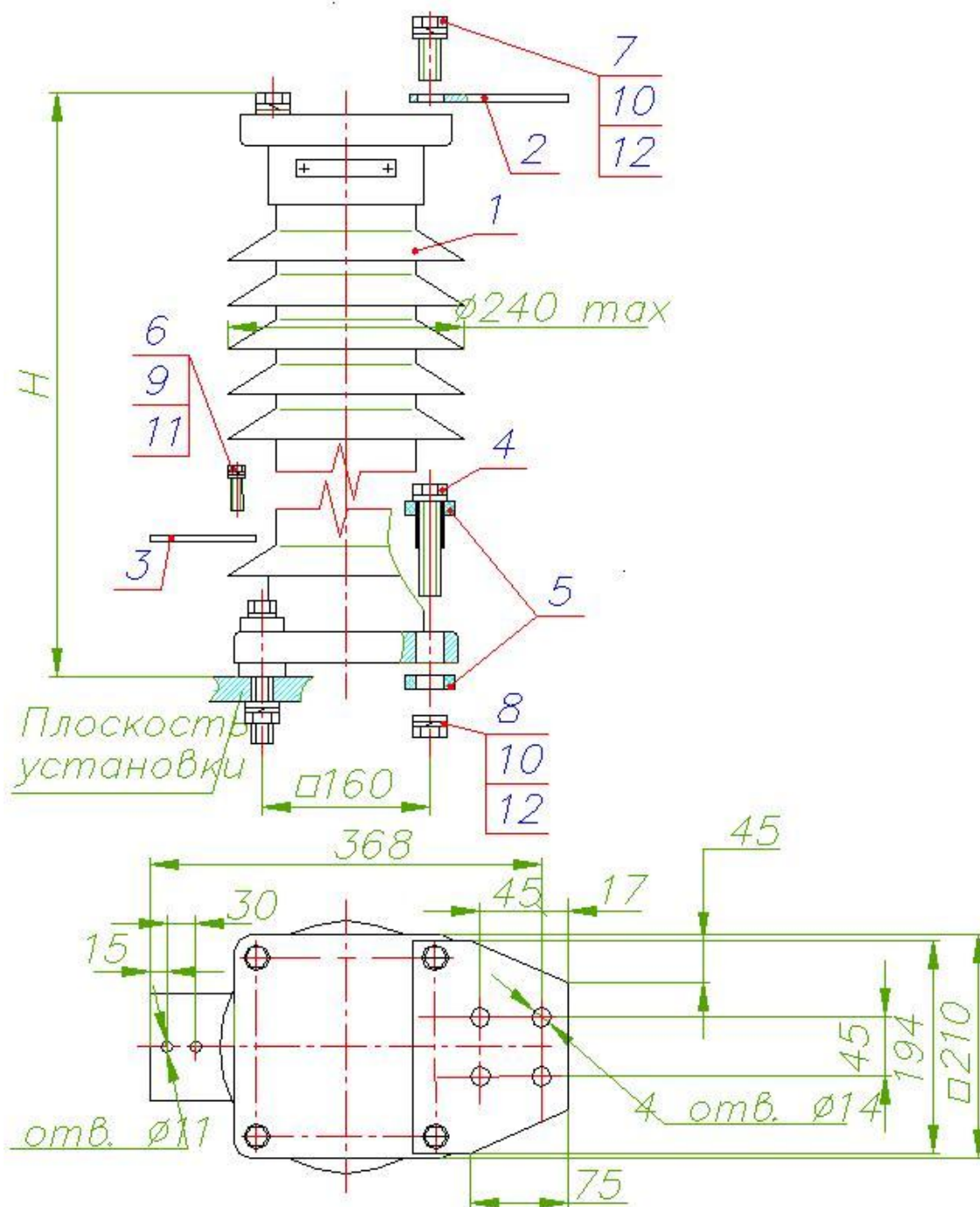
высота над уровнем моря не более 1000 м;
диапазон рабочих температур: от минус 60°C до плюс 50°C;
частота питания переменного тока 50 Гц;
рабочее положение ограничителей вертикальное;
ограничители выдерживают механические нагрузки от вибрации по группе условий эксплуатации М6 ГОСТ 17516.1. Степень жесткости 10 по ГОСТ 17516.1;
ограничители стойки к воздействиям землетрясения силой до 7 баллов по шкале MKS-64;
ограничители пожаробезопасны в соответствии с ГОСТ 12.2.007.3;
ограничители выдерживают механические нагрузки от ветра со скоростью 15 м/с при толщине стенки льда до 20 мм, а без гололеда со скоростью 40 м/с;
тяжение провода в горизонтальном направлении не более 1500 Н;
ограничители взрывобезопасны и выдерживают без взрывного разрушения крышки воздействие тока КЗ при внутреннем повреждении аппарата не менее 65 кА;

ТЕХНИЧЕСКИЕ ДАННЫЕ

Основные технические данные ограничителей приведены в таблице. Ограничители могут по желанию заказчика изготавливаться:

- с другими значениями наибольшего длительно допустимого рабочего напряжения ($U_{нр}$) с сохранением отношений остающихся напряжений к $U_{нр}$, приведенных в таблице;
- с другими узлами крепления.

Параметр	Тип ОПН		
	ОПН-35/38-10/900(Ш)	ОПН-35/40,5-10/900(Ш)	ОПН-35/41-10/900(Ш)
Наибольшее длительно допустимое рабочее напряжение, кВ , действ.	38	40,5	41
Номинальное напряжение, кВ , действ.	48,8	52	52,7
Классификационное напряжение, кВ ,	50	53,3	53,9
Остающееся на ОПН напряжение, кВ , при коммутационном импульсе тока 30/60 мкс с амплитудой			
500 А	93,4	99,5	100,8
1000А	96,6	103	104,2
2000А	100,2	106,8	108,1
Остающееся на ОПН напряжение, кВ , при грозовом импульсе тока 8/20 мкс с амплитудой			
500 А	94,7	101	102,2
5000 А	110,6	117,9	119,4
10000 А	118,4	126,2	127,7
20000 А	129,8	138,3	140
Остающееся на ОПН напряжение, кВ , при крутом импульсе тока 1/10 мкс с амплитудой, равной номинальному разрядному току 10000 А	128,3	136,8	138,5
Амплитуда выдерживаемого не менее 2 раз импульса большого тока 4/10 мкс, кА .	100		
Амплитуда выдерживаемого не менее 18 раз импульса пропускной способности, А	900		
Удельная энергия одиночного импульса пропускной способности, кДж/кВ_{УНР}	5,3		
Удельная энергоемкость – энергия, вводимая при рабочих испытаниях перед проверкой термической устойчивости, кДж/кВ_{УНР}	10,5		
Характеристика «НАПРЯЖЕНИЕ – ВРЕМЯ»: напряжение, кВ , допустимое на ОПН после разогрева до 60°C и введения энергии, равной энергоемкости ОПН, в течение			
0,1 с	55,1	58,7	59,4
1,0 с	52,9	56,4	57,1
10 с	50,7	54,0	54,7
1 мин.	49,6	52,9	53,6
20 мин.	45,7	48,7	49,3
2 часа	44,3	47,2	47,8
6 часов	43,3	46,1	46,7
Длина пути утечки, см,	105		
Ток проводимости при длительном рабочем напряжении, мА_{действ.} , не более	0,9		
Сопротивление изоляции при 2,5 кВ, МОм, не менее	5000		
Уровень частичных разрядов, пКл, не более	10		
Масса, кг, не более	29		



$H=575$

Рис.1. Общий вид, габаритные, установочные и присоединительные размеры ограничителей.

КОНСТРУКЦИЯ И ПРИНЦИП ДЕЙСТВИЯ

Ограничители ОПН-35 имеют одноэлементную конструкцию, состоящую из последовательно соединенных дисков оксидно-цинковых варисторов, заключенных в герметичную полимерную изоляционную покрывку. Устройства обеспечения взрывобезопасности мембранного типа выполнены в металлических оконцевателях покрывки ограничителя.

Изоляционная покрывка обладает трекингоэрозионной стойкостью в соответствии с ГОСТ Р 52082.

Все наружные металлические детали ограничителя имеют защитное гальваническое покрытие, предохраняющее их от коррозии, либо выполнены из коррозионностойких материалов.

В нормальном эксплуатационном режиме через варисторы ограничителя протекает ток порядка десятых долей миллиампера. При появлении импульсов перенапряжений,



благодаря высокой нелинейности варисторов, через ограничитель протекает значительный импульсный ток, в результате чего величина перенапряжений снижается до уровней, безопасных для изоляции защищаемого электрооборудования.

Общий вид, габаритные, установочные и присоединительные размеры ограничителей приведены на рис. 1.

КОМПЛЕКТНОСТЬ ПОСТАВКИ

В комплект поставки входят: ограничитель перенапряжений, руководство по эксплуатации, паспорт.

ГАРАНТИЙНЫЕ ОБЯЗАТЕЛЬСТВА

Гарантийный срок эксплуатации - 5 лет со дня ввода ограничителя в эксплуатацию, но не более 7 лет со дня отгрузки потребителю.

Общий срок службы ограничителя с вероятностью 0,98 - не менее 30 лет

ФОРМУЛИРОВАНИЕ ЗАКАЗА

В заказе необходимо указывать: наименование и тип ограничителя, обозначение технических условий.

Пример: «Ограничитель перенапряжений типа ОПН -35/38-10/900(III) УХЛ1, ТУ 3414-035-06968694-2009».

РАЗРАБОТЧИК И ИЗГОТОВИТЕЛЬ

ЗАО «ФЕНИКС-88»
Адрес: 630088, г. Новосибирск,
ул. Сибиряков-Гвардейцев, д.51/3
Тел/Факс.: (383) 344-25-60.
Тел/Факс: (383) 344-21-60.
<http://www.fenix88.ru>.
e-mail: market@fenix-88.ru.

Составитель: Бобров Д.П.