



# ОГРАНИЧИТЕЛИ ПЕРЕНАПРЯЖЕНИЙ НЕЛИНЕЙНЫЕ ДЛЯ СЕТЕЙ КЛАССОВ НАПРЯЖЕНИЯ 35 кВ типов:

**ОПН-35/38-10/400(І) УХЛ1,  
ОПН-35/40,5-10/400(І) УХЛ1,**

**ТУ 3414-035-06968694-2009**

## ОБЩИЕ ПОЛОЖЕНИЯ

Ограничители предназначены для защиты изоляции электрооборудования сетей переменного тока частотой 50 Гц с изолированной, резистивно заземленной или компенсированной нейтралью от атмосферных и внутренних перенапряжений.

### Структура условного обозначения

**ОПН - 35/Х1 – 10/Х2(Х3) УХЛ1:**

- О – ограничитель;
- П – перенапряжений;
- Н – нелинейный;
- 35 – класс напряжения, кВ;
- Х1 – наибольшее длительно допустимое рабочее напряжение, кВ;
- 10 – номинальный разрядный ток, кА;
- Х2 – ток пропускной способности, А;
- (Х3) – класс пропускной способности;
- УХЛ1 – климатическое исполнение и категория размещения по ГОСТ 15150;

## Условия эксплуатации:

высота над уровнем моря не более 1000 м;  
диапазон рабочих температур: от минус 60°С до плюс 50°С;  
частота питания переменного тока 50 Гц;  
рабочее положение ограничителей вертикальное;  
ограничители выдерживают механические нагрузки от вибрации по группе условий эксплуатации М6 ГОСТ 17516.1. Степень жесткости 10 по ГОСТ 17516.1;  
ограничители стойки к воздействиям землетрясения силой до 7 баллов по шкале МКС-64;  
ограничители пожаробезопасны в соответствии с ГОСТ 12.2.007.3;  
ограничители выдерживают механические нагрузки от ветра со скоростью 15 м/с при толщине стенки льда до 20 мм, а без гололеда со скоростью 40 м/с;  
тяжение провода в горизонтальном направлении не более 300 Н;  
ограничители взрывобезопасны и выдерживают без взрывного разрушения крышки воздействие тока КЗ при внутреннем повреждении аппарата не менее 20 кА;

## ТЕХНИЧЕСКИЕ ДАННЫЕ

Основные технические данные ограничителей приведены в таблице. Ограничители могут по желанию заказчика изготавливаться:

- с другими значениями наибольшего длительно допустимого рабочего напряжения ( $U_{нр}$ ) с сохранением отношений остающихся напряжений к  $U_{нр}$ , приведенных в таблице;
- с другими узлами крепления.

Параметр	Тип ОПН	
	ОПН-35/38-10/400(I)	ОПН-35/40,5-10/400(I)
Наибольшее длительно допустимое рабочее напряжение, <b>кВ</b> , действ.	38	40,5
Номинальное напряжение, <b>кВ</b> , действ.	50,9	54,3
Классификационное напряжение, <b>кВ</b> ,	52,1	55,5
Остающееся на ОПН напряжение, <b>кВ</b> , при коммутационном импульсе тока 30/60 мкс с амплитудой		
125 А	94,0	100,2
250 А	96,5	102,9
500 А	99,8	106,3
Остающееся на ОПН напряжение, <b>кВ</b> , при грозовом импульсе тока 8/20 мкс с амплитудой		
500 А	100,8	107,4
5000 А	119,1	127,0
10000 А	129,5	138,0
20000 А	144,7	154,2
Остающееся на ОПН напряжение, <b>кВ</b> , при крутом импульсе тока 1/10 мкс с амплитудой, равной номинальному разрядному току 10000 А	141	150
Амплитуда выдерживаемого не менее 2 раз импульса большого тока 4/10 мкс, <b>кА</b> .	65	
Амплитуда выдерживаемого не менее 18 раз импульса пропускной способности, <b>А</b>	400	
Удельная энергия одиночного импульса пропускной способности, <b>кДж/кВ<sub>УИПР</sub></b>	2,3	
Удельная энергоемкость – энергия, вводимая при рабочих испытаниях перед проверкой термической устойчивости, <b>кДж/кВ<sub>УИПР</sub></b>	2,5	
Характеристика «НАПРЯЖЕНИЕ – ВРЕМЯ»: напряжение, <b>кВ</b> , допустимое на ОПН после разогрева до 60°C и введения энергии, равной энергоемкости ОПН, в течение		
0,1 с	55,9	59,5
1,0 с	53,7	57,2
10 с	51,5	54,9
1 мин.	50,0	53,3
20 мин.	47,1	50,2
2 часа	45,2	48,2
6 часов	44,5	47,4
Длина пути утечки, см,	120	
Ток проводимости при длительном рабочем напряжении, <b>мА<sub>действ.</sub></b> , не более	0,4	
Сопротивление изоляции при 2,5 кВ, <b>МОм</b> , не менее	5000	
Уровень частичных разрядов, <b>пКл</b> , не более	10	
Масса, кг, не более	8,2	

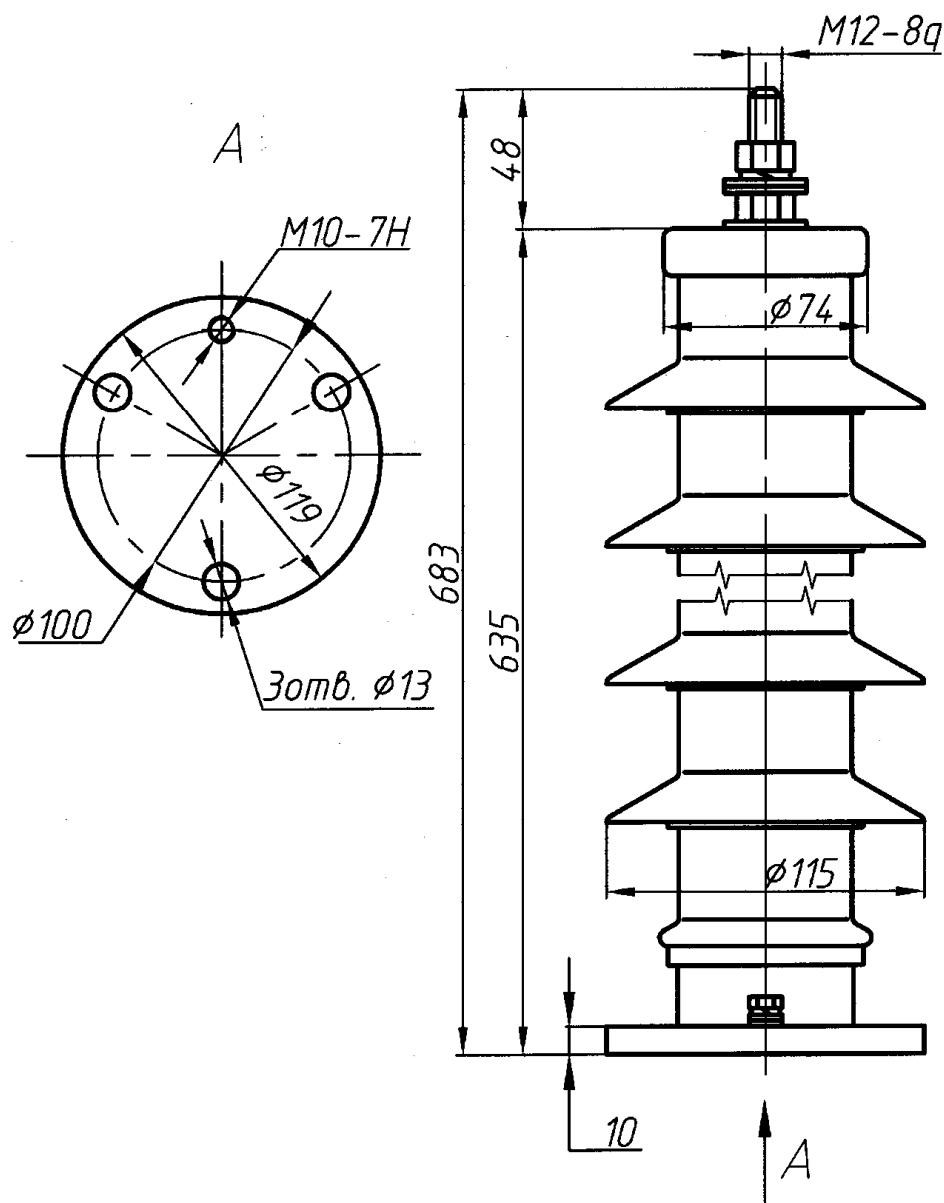


Рис.1. Общий вид, габаритные, установочные и присоединительные размеры ограничителей.

## КОНСТРУКЦИЯ И ПРИНЦИП ДЕЙСТВИЯ

Ограничители ОПН-35 имеют одноэлементную конструкцию, состоящую из последовательно соединенных дисков оксидно-цинковых варисторов, заключенных в герметичную полимерную изоляционную крышку. Устройства обеспечения взрывобезопасности мембранного типа выполнены в крышке ограничителя.

Изоляционная крышка обладает трекингоэрозионной стойкостью в соответствии с ГОСТ Р 52082.

Все наружные металлические детали ограничителя имеют защитное

гальваническое покрытие, предохраняющее их от коррозии, либо выполнены из коррозионностойких материалов.

В нормальном эксплуатационном режиме через варисторы ограничителя протекает ток порядка десятых долей миллиампера. При появлении импульсов перенапряжений, благодаря высокой нелинейности варисторов, через ограничитель протекает значительный импульсный ток, в результате чего величина перенапряжений снижается до уровней, безопасных для изоляции защищаемого электрооборудования.

Общий вид, габаритные, установочные и присоединительные размеры ограничителей приведены на рис. 1.

## **КОМПЛЕКТНОСТЬ ПОСТАВКИ**

В комплект поставки входят: ограничитель перенапряжений, руководство по эксплуатации, паспорт.

## **ГАРАНТИЙНЫЕ ОБЯЗАТЕЛЬСТВА**

Гарантийный срок эксплуатации - 5 лет со дня ввода ограничителя в эксплуатацию, но не более 7 лет со дня отгрузки потребителю.

Общий срок службы ограничителя с вероятностью 0,98 - не менее 30 лет

## **ФОРМУЛИРОВАНИЕ ЗАКАЗА**

В заказе необходимо указывать: наименование и тип ограничителя, обозначение технических условий.

Пример: «Ограничитель перенапряжений типа ОПН -35/38-10/400(I) УХЛ1, ТУ 3414-035-06968694-2009».

## **РАЗРАБОТЧИК И ИЗГОТОВИТЕЛЬ**

ЗАО «ФЕНИКС-88»

Адрес: 630088, г. Новосибирск,  
ул. Сибиряков-Гвардейцев, д.51/3

Тел/Факс.: (383) 344-25-60.

Тел/Факс: (383) 344-21-60.

<http://www.fenix88.ru>.

e-mail: [market@fenix-88.ru](mailto:market@fenix-88.ru).

Составитель: Бобров Д.П.