



ОГРАНИЧИТЕЛИ ПЕРЕНАПРЯЖЕНИЙ НЕЛИНЕЙНЫЕ ДЛЯ СЕТЕЙ КЛАССОВ НАПРЯЖЕНИЯ

110 кВ типов:

ОПН-110/73-10/900(Ш) 2 УХЛ1,

ОПН-110/77-10/900(Ш) 2 УХЛ1,

ОПН-110/80-10/900(Ш) 2 УХЛ1,

ОПН-110/83-10/900(Ш) 2 УХЛ1,

ОПН-110/88-10/900(Ш) 2 УХЛ1,

ОПН-110/100-10/900(Ш) 2 УХЛ1

ТУ 3414-035-06968694-2009

ОБЩИЕ ПОЛОЖЕНИЯ

Ограничители предназначены для защиты изоляции электрооборудования сетей переменного тока с эффективно заземленной нейтралью от атмосферных и коммутационных перенапряжений в пределах их защитного уровня и пропускной способности.

Структура условного обозначения

ОПН - 110/Х1 – 10/Х2(Х3) Х4*

УХЛ1:

- О – ограничитель;
- П – перенапряжений;
- Н – нелинейный;
- 110 – класс напряжения, кВ;
- Х1 – наибольшее длительно допустимое рабочее напряжение, кВ;
- 10 – номинальный разрядный ток, кА;
- Х2 – ток пропускной способности, А;
- (Х3) – класс пропускной способности;
- Х4 – категория по длине пути утечки;
- УХЛ1 – климатическое исполнение и категория размещения по ГОСТ 15150;

* Категория по длине пути утечки может быть 3,4 при одинаковых габаритных и присоединительных размерах.

Условия эксплуатации:

высота над уровнем моря не более 1000 м;
диапазон рабочих температур: от минус 60°С до плюс 50°С;
частота питания переменного тока 50 Гц;
рабочее положение ограничителей вертикальное;
ограничители выдерживают механические нагрузки от вибрации по группе условий эксплуатации М1 ГОСТ 17516.1. Степень жесткости I по ГОСТ 17516.1;
ограничители стойки к воздействиям землетрясения силой до 7 баллов по шкале МКС-64;
ограничители пожаробезопасны в соответствии с ГОСТ 12.2.007.3;
ограничители выдерживают механические нагрузки от ветра со скоростью 15 м/с при толщине стенки льда до 20 мм, а без гололеда со скоростью 40 м/с;
тяжение провода в горизонтальном направлении не более 1500 Н;
ограничители взрывобезопасны и выдерживают без взрывного разрушения покрышки воздействие тока КЗ при внутреннем повреждении аппарата до 65 кА;

ТЕХНИЧЕСКИЕ ДАННЫЕ

Основные технические данные ограничителей приведены в таблице. Ограничители могут по желанию заказчика изготавливаться:

- с другими значениями наибольшего длительно допустимого рабочего напряжения ($U_{нр}$) с сохранением отношений остающихся напряжений к $U_{нр}$, приведенных в таблице;
- с другими узлами крепления.

Параметр	Тип ОПН					
	ОПН-110/73-10/900(III)	ОПН-110/77-10/900(III)	ОПН-110/80-10/900(III)	ОПН-110/83-10/900(III)	ОПН-110/88-10/900(III)	ОПН-110/100-10/900(III)
Наибольшее длительно допустимое рабочее напряжение, кВ, действ.	73	77	80	83	88	100
Номинальное напряжение, кВ, действ.	94	99	103	107	113	129
Классификационное напряжение, кВ, действ.	96	101	105	109	116	132
Номинальный разрядный ток, А	10000					
Остающееся напряжение, не более, кВ, при коммутационном импульсе тока с длительностью фронта 30 мкс и более, и при амплитуде тока						
500 А	179	189	197	204	216	246
1000 А	186	196	203	211	224	254
2000 А	193	203	211	219	232	264
Остающееся на ОПН напряжение, кВ, ампл. при грозовом импульсе тока 8/20 мкс с амплитудой						
500 А	182	192	199	207	219	249
5000 А	213	224	233	242	256	291
10000 А	227	240	249	259	274	312
20000 А	249	263	273	283	301	341
Остающееся на ОПН напряжение, кВ, ампл. при крутом импульсе тока 1/10 мкс с амплитудой, равной номинальному разрядному току	247	260	270	280	297	338
Амплитуда выдерживаемого не менее 2 раз импульса большого тока 4/10 мкс, кА.	100	100	100	100	100	100
Амплитуда выдерживаемого не менее 18 раз импульса пропускной способности, А	900	900	900	900	900	900
Удельная энергия одиночного импульса пропускной способности, кДж/кВ _{УНР}	5,3	5,3	5,3	5,3	5,3	5,3
Удельная энергоёмкость – энергия, вводимая при рабочих испытаниях перед проверкой термической устойчивости, кДж/кВ _{УНР}	10,5	10,5	10,5	10,5	10,5	10,5
Характеристика «НАПРЯЖЕНИЕ – ВРЕМЯ»: напряжение, кВ, допустимое на ОПН после разогрева до 60°C и введения энергии, равной энергоёмкости ОПН, в течение						
0,1 с	111	117	122	127	134	153
1,0 с	105	111	115	120	127	144
10 с	99	104	108	113	119	136
1 мин.	94	99	103	107	114	129
20 мин.	86	91	94	98	104	118
Длина пути утечки, см,	260**					
Ток проводимости при длительном рабочем напряжении, мА _{действ.} , не более	0,9					
Сопротивление изоляции при 2,5 кВ, МОм, не менее	10000					
Уровень частичных разрядов, пКл, не более	10					
Масса, кг, не более	43	44	45	45	46	45

**Длина пути утечки для аппаратов 3,4 категории 315 см, 390 см, соответственно.

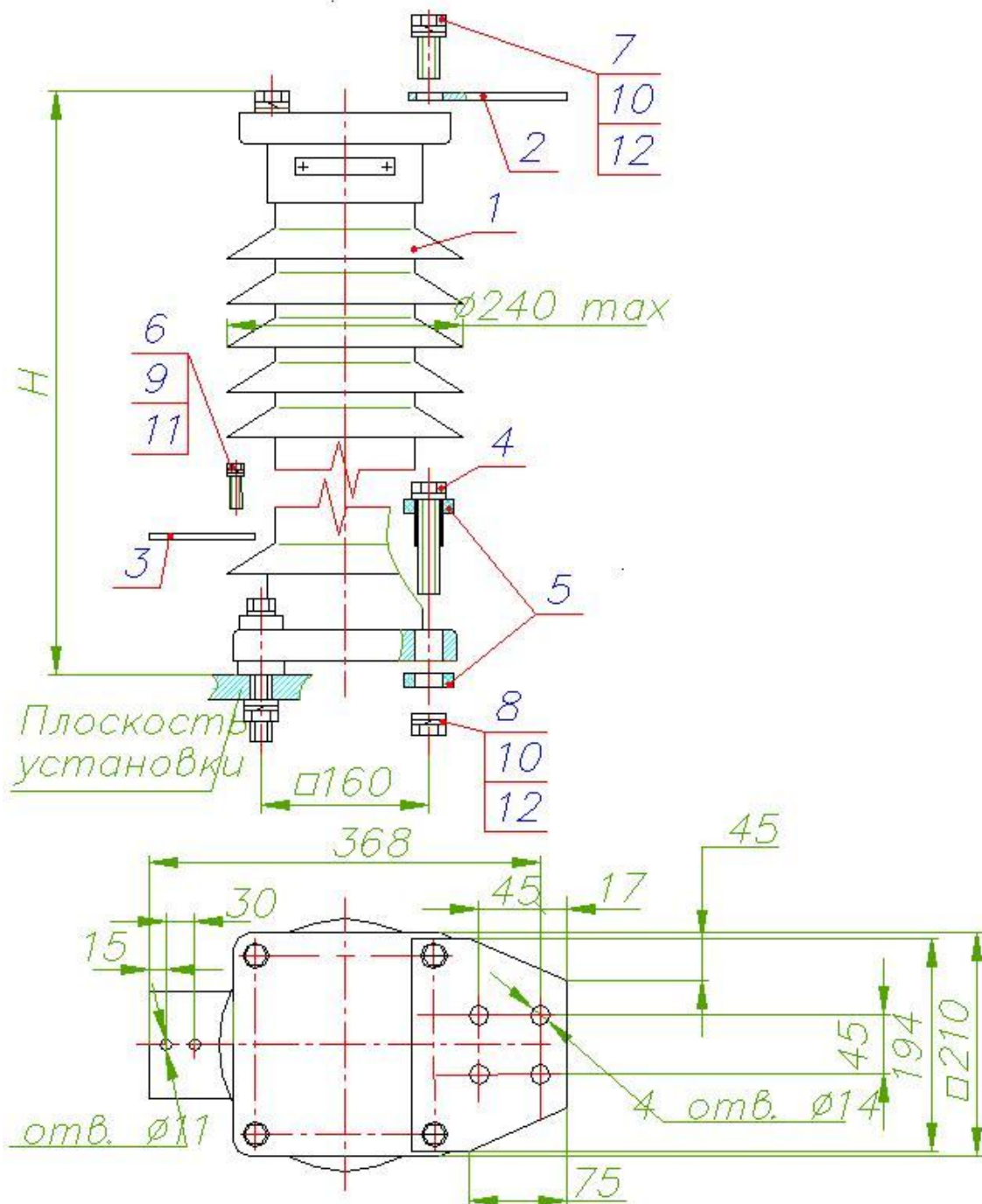


Рис.1. Общий вид, габаритные, установочные и присоединительные размеры ограничителей.

КОНСТРУКЦИЯ И ПРИНЦИП ДЕЙСТВИЯ

Ограничители ОПН-110 имеют одноэлементную конструкцию, состоящую из последовательно соединенных дисков оксидно-цинковых варисторов, заключенных в герметичную полимерную изоляционную покрышку. Устройства обеспечения взрывобезопасности мембранного типа

выполнены в металлических оконцевателях покрышки ограничителя.

Изоляционная покрышка обладает трекингоэрозионной стойкостью в соответствии с ГОСТ Р 52082.

Все наружные металлические детали ограничителя имеют защитное гальваническое покрытие, предохраняющее их от коррозии, либо выполнены из коррозионностойких материалов.



В нормальном эксплуатационном режиме через варисторы ограничителя протекает ток порядка десятых долей миллиампера. При появлении импульсов перенапряжений, благодаря высокой нелинейности варисторов, через ограничитель протекает значительный импульсный ток, в результате чего величина перенапряжений снижается до уровней, безопасных для изоляции защищаемого электрооборудования.

Общий вид, габаритные, установочные и присоединительные размеры ограничителей приведены на рис. 1.

КОМПЛЕКТНОСТЬ ПОСТАВКИ

В комплект поставки входят: ограничитель перенапряжений, руководство по эксплуатации, паспорт.

ГАРАНТИЙНЫЕ ОБЯЗАТЕЛЬСТВА

Гарантийный срок эксплуатации - 5 лет со дня ввода ограничителя в эксплуатацию, но не более 7 лет со дня отгрузки потребителю.

Общий срок службы ограничителя с вероятностью 0,98 - не менее 30 лет

ФОРМУЛИРОВАНИЕ ЗАКАЗА

В заказе необходимо указывать: наименование и тип ограничителя, обозначение технических условий.

Пример: «Ограничитель перенапряжений типа ОПН-110/73-10/900(III) 2 УХЛ1, ТУ 3414-035-06968694-2009».

РАЗРАБОТЧИК И ИЗГОТОВИТЕЛЬ

ЗАО «ФЕНИКС-88»

Адрес: 630088, г. Новосибирск,
ул. Сибиряков-Гвардейцев, д.51/3

Тел/Факс.: (383) 344-25-60.

Тел/Факс: (383) 344-21-60.

<http://www.fenix88.ru>.

e-mail: market@fenix-88.ru.

Составитель Г. В. Власов.