



# ОГРАНИЧИТЕЛИ ПЕРЕНАПРЯЖЕНИЙ НЕЛИНЕЙНЫЕ ДЛЯ СЕТЕЙ КЛАССОВ НАПРЯЖЕНИЯ 110 кВ типов: ОПН-110/100-10/400(І) 2 УХЛ1,

ТУ 3414-035-06968694-2009

## ОБЩИЕ ПОЛОЖЕНИЯ

Ограничители предназначены для защиты изоляции электрооборудования сетей переменного тока с эффективно заземленной нейтралью от атмосферных и коммутационных перенапряжений в пределах их защитного уровня и пропускной способности.

## Структура условного обозначения

**ОПН - 110/X1 – 10/X2(X3) X4\*  
УХЛ1:**

- О – ограничитель;
- П – перенапряжений;
- Н – нелинейный;
- 110 – класс напряжения, кВ;
- X1 – наибольшее длительно допустимое рабочее напряжение, кВ;
- 10 – номинальный разрядный ток, кА;
- X2 – ток пропускной способности, А;
- (X3) – класс пропускной способности;
- X4 – категория по длине пути утечки;
- УХЛ1 – климатическое исполнение и категория размещения по ГОСТ 15150;

\* Категория по длине пути утечки может быть 4 при одинаковых габаритных и присоединительных размерах.

## Условия эксплуатации:

высота над уровнем моря не более 1000 м;  
диапазон рабочих температур: от минус 60°C до плюс 50°C;  
частота питания переменного тока 50 Гц;  
рабочее положение ограничителей вертикальное;  
ограничители выдерживают механические нагрузки от вибрации по группе условий эксплуатации М1 ГОСТ 17516.1. Степень жесткости I по ГОСТ 17516.1;  
ограничители стойки к воздействиям землетрясения силой до 7 баллов по шкале MKS-64;  
ограничители пожаробезопасны в соответствии с ГОСТ 12.2.007.3;  
ограничители выдерживают механические нагрузки от ветра со скоростью 15 м/с при толщине стенки льда до 20 мм, а без гололеда со скоростью 40 м/с;  
тяжение провода в горизонтальном направлении не более 1500 Н;  
ограничители взрывобезопасны и выдерживают без взрывного разрушения покрышки воздействие тока КЗ при внутреннем повреждении аппарата до 65 кА;

## ТЕХНИЧЕСКИЕ ДАННЫЕ

Основные технические данные ограничителей приведены в таблице. Ограничители могут по желанию заказчика изготавливаться:

- с другими значениями наибольшего длительно допустимого рабочего напряжения ( $U_{нр}$ ) с сохранением отношений остающихся напряжений к  $U_{нр}$ , приведенных в таблице;
- с другими узлами крепления.

Тип ОПН	ОПН-110/100-10/400(I) 2 УХЛ1
Параметр	
Наибольшее длительно допустимое рабочее напряжение, кВ, действ.	220
Номинальное напряжение, кВ, действ.	100
Классификационное напряжение, кВ, действ.	134
Номинальный разрядный ток, А	137
Остающееся напряжение, не более, кВ, при коммутационном импульсе тока с длительностью фронта 30 мкс и более, и при амплитуде тока	
	250 А 247
	500 А 254
	1000 А 263
Остающееся на ОПН напряжение, кВ, ампл. при грозовом импульсе тока 8/20 мкс с амплитудой:	
	500 А 265
	5000 А 314
	10000 А 341
	20000 А 381
Остающееся на ОПН напряжение, кВ, ампл. при крутом импульсе тока 1/10 мкс с амплитудой, равной номинальному разрядному току	372
Амплитуда выдерживаемого не менее 2 раз импульса большого тока 4/10 мкс, кА.	100
Амплитуда выдерживаемого не менее 18 раз импульса пропускной способности, А	400
Удельная энергия одиночного импульса пропускной способности, кДж/кВ <sub>УНР</sub>	2,3
Удельная энергоёмкость – энергия, вводимая при рабочих испытаниях перед проверкой термической устойчивости, кДж/кВ <sub>УНР</sub>	2,5
Характеристика «НАПРЯЖЕНИЕ – ВРЕМЯ»: напряжение, кВ, допустимое на ОПН после разогрева до 60°С и введения энергии, равной энергоёмкости ОПН, в течение	
	0,1 с 147
	1,0 с 141
	10 с 136
	1 мин. 132
	20 мин. 124
Длина пути утечки, см,	260**
Ток проводимости при длительном рабочем напряжении, мА <sub>действ.</sub> , не более	0,4
Сопротивление изоляции при 2,5 кВ, МОм, не менее	10000
Уровень частичных разрядов, пКл, не более	10
Масса, кг, не более	37

\*\*Длина пути утечки для аппаратов 4 категории 390 см, соответственно.

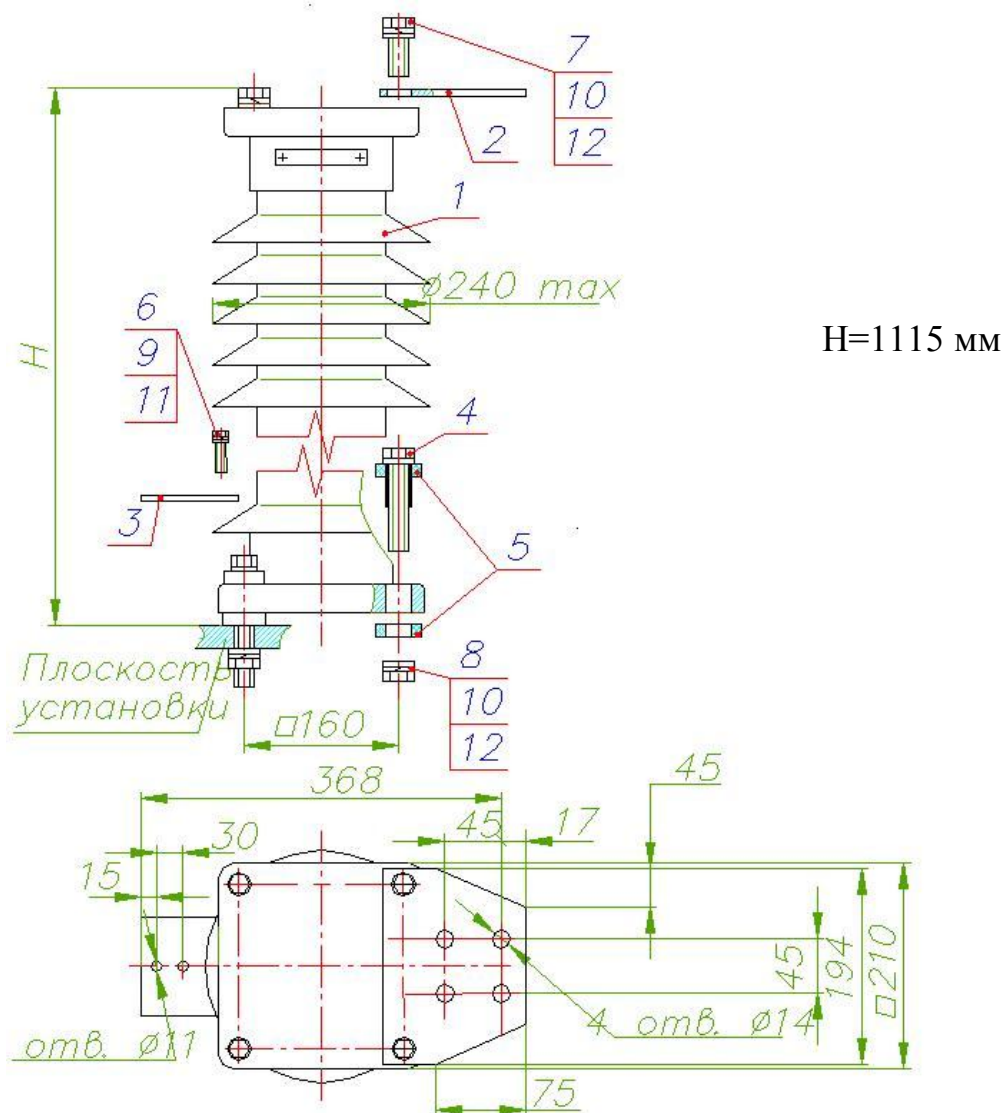


Рис.1. Общий вид, габаритные, установочные и присоединительные размеры ограничителей.

## КОНСТРУКЦИЯ И ПРИНЦИП ДЕЙСТВИЯ

Ограничители ОПН-110 имеют одноэлементную конструкцию, состоящую из последовательно соединенных дисков оксидно-цинковых варисторов, заключенных в герметичную полимерную изоляционную покрывку. Устройства обеспечения взрывобезопасности мембранного типа выполнены в металлических оконцевателях покрывки ограничителя.

Изоляционная покрывка обладает трекингоэрозионной стойкостью в соответствии с ГОСТ Р 52082.

Все наружные металлические детали ограничителя имеют защитное

гальваническое покрытие, предохраняющее их от коррозии, либо выполнены из коррозионностойких материалов.

В нормальном эксплуатационном режиме через варисторы ограничителя протекает ток порядка десятых долей миллиампера. При появлении импульсов перенапряжений, благодаря высокой нелинейности варисторов, через ограничитель протекает значительный импульсный ток, в результате чего величина перенапряжений снижается до уровней, безопасных для изоляции защищаемого электрооборудования.

Общий вид, габаритные, установочные и присоединительные размеры ограничителей приведены на рис. 1.



## **КОМПЛЕКТНОСТЬ ПОСТАВКИ**

В комплект поставки входят: ограничитель перенапряжений, руководство по эксплуатации, паспорт.

## **ГАРАНТИЙНЫЕ ОБЯЗАТЕЛЬСТВА**

Гарантийный срок эксплуатации - 5 лет со дня ввода ограничителя в эксплуатацию, но не более 7 лет со дня отгрузки потребителю.

Общий срок службы ограничителя с вероятностью 0,98 - не менее 30 лет

## **ФОРМУЛИРОВАНИЕ ЗАКАЗА**

В заказе необходимо указывать: наименование и тип ограничителя, обозначение технических условий.

Пример: «Ограничитель перенапряжений типа ОПН -110/100-10/400(1) 2 УХЛ1, ТУ 3414-035-06968694-2009».

## **РАЗРАБОТЧИК И ИЗГОТОВИТЕЛЬ**

ЗАО «ФЕНИКС-88»  
Адрес: 630088, г. Новосибирск,  
ул. Сибиряков-Гвардейцев, д.51/3  
Тел/Факс.: (383) 344-25-60.  
Тел/Факс: (383) 344-21-60.  
<http://www.fenix88.ru>.  
e-mail: [market@fenix-88.ru](mailto:market@fenix-88.ru).

Составитель Г. В. Власов.