



ОГРАНИЧИТЕЛИ ПЕРЕНАПРЯЖЕНИЙ НЕЛИНЕЙНЫЕ ДЛЯ СЕТЕЙ КЛАССОВ НАПРЯЖЕНИЯ 6 кВ типов:

ОПН-М-6/7,2-20/1600(IV) УХЛ1,

ТУ 3414-035-06968694-2009

ОБЩИЕ ПОЛОЖЕНИЯ

Ограничители предназначены для защиты изоляции электрооборудования сетей переменного тока частотой 50 Гц с изолированной, резистивно заземленной или компенсированной нейтралью от атмосферных и внутренних перенапряжений.

Структура условного обозначения

ОПН-М - 6/Х1 – 20/Х2(Х3) УХЛ1:

- О – ограничитель;
- П – перенапряжений;
- Н – нелинейный;
- М – модификация ОПН;
- 6 – класс напряжения, кВ;
- Х1 – наибольшее длительно допустимое рабочее напряжение, кВ;
- 20 – номинальный разрядный ток, кА;
- Х2 – ток пропускной способности, А;
- (Х3) – класс пропускной способности;
- УХЛ1 – климатическое исполнение и категория размещения по ГОСТ 15150;

Условия эксплуатации:

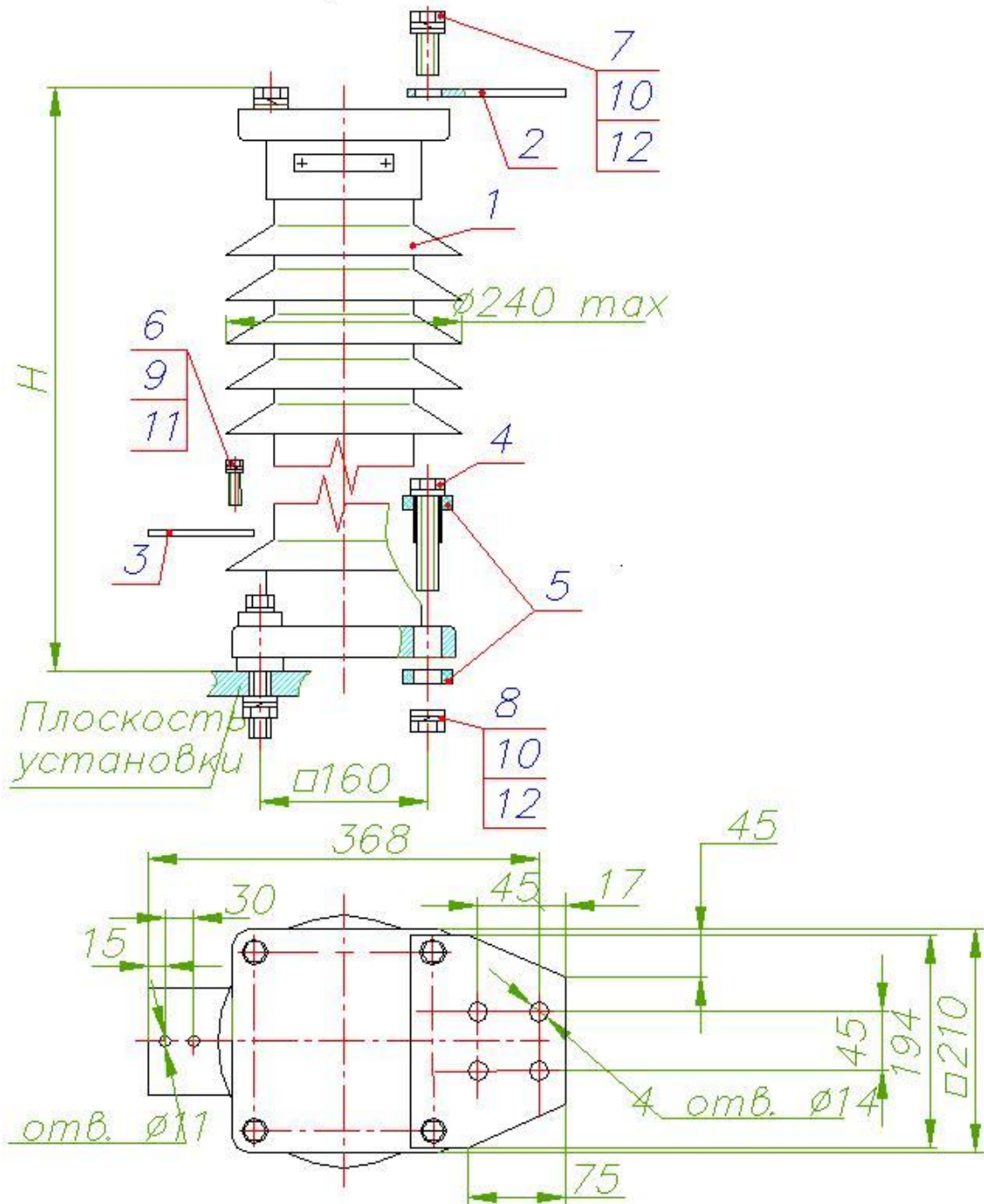
высота над уровнем моря не более 1000 м;
диапазон рабочих температур: от минус 60°С до плюс 50°С;
частота питания переменного тока 50 Гц;
рабочее положение ограничителей произвольное;
ограничители выдерживают механические нагрузки от вибрации по группе условий эксплуатации М6 ГОСТ 17516.1. Степень жесткости 10 по ГОСТ 17516.1;
ограничители стойки к воздействиям землетрясения силой до 7 баллов по шкале МКС-64;
ограничители пожаробезопасны в соответствии с ГОСТ 12.2.007.3;
ограничители выдерживают механические нагрузки от ветра со скоростью 15 м/с при толщине стенки льда до 20 мм, а без гололеда со скоростью 40 м/с;
тяжение провода в горизонтальном направлении не более 1500 Н;
ограничители взрывобезопасны и выдерживают без взрывного разрушения покрышки воздействие тока КЗ при внутреннем повреждении аппарата не менее 65 кА;

ТЕХНИЧЕСКИЕ ДАННЫЕ

Основные технические данные ограничителей приведены в таблице. Ограничители могут по желанию заказчика изготавливаться:

- с другими значениями наибольшего длительно допустимого рабочего напряжения ($U_{пр}$) с сохранением отношений остающихся напряжений к $U_{пр}$, приведенных в таблице;
- с другими узлами крепления.

Тип ОПН	ОПН-М -6/7,2 20/1600(IV) УХЛП
Параметр	
Наибольшее длительно допустимое рабочее напряжение, кВ, действ.	7,2
Номинальное напряжение, кВ, действ.	9,4
Классификационное напряжение, кВ, действ.	9,6
Номинальный разрядный ток, А	20000
Остающееся напряжение, не более, кВ, при коммутационном импульсе тока с длительностью фронта 30 мкс и более, и при амплитуде тока	
500 А	17,4
1000 А	17,9
2000 А	18,4
Остающееся на ОПН напряжение, кВ, ампл. при грозовом импульсе тока 8/20 мкс с амплитудой:	
1500А	18,5
5000А	20,5
10000 А	21,7
20000 А	23,3
40000А	25,4
Остающееся на ОПН напряжение, кВ, ампл. при крутом импульсе тока 1/10 мкс с амплитудой, равной номинальному разрядному току	24,9
Амплитуда выдерживаемого не менее 2 раз импульса большого тока 4/10 мкс, кА.	100
Амплитуда выдерживаемого не менее 18 раз импульса пропускной способности, А	1600
Удельная энергия одиночного импульса пропускной способности, кДж/кВ _{УНР}	9,7
Удельная энергоемкость – энергия, вводимая при рабочих испытаниях перед проверкой термической устойчивости, кДж/кВ _{УНР}	19,4
Характеристика «НАПРЯЖЕНИЕ – ВРЕМЯ»: напряжение, кВ, допустимое на ОПН после разогрева до 60°С и введения энергии, равной энергоемкости ОПН, в течение	
0,1 с	11,0
1,0 с	10,4
10 с	9,8
1 мин.	9,3
20 мин.	8,5
2 часа	8,4
6 часов	8,2
Длина пути утечки, см,	23
Ток проводимости при длительном рабочем напряжении, мА _{действ.} , не более	1,8
Сопротивление изоляции при 2,5 кВ, МОм, не менее	5000
Уровень частичных разрядов, пКл, не более	10
Масса, кг, не более	13,8



$H=340 \text{ мм}$

Рис.1. Общий вид, габаритные, установочные и присоединительные размеры ограничителей.

КОНСТРУКЦИЯ И ПРИНЦИП ДЕЙСТВИЯ

Ограничители ОПН-6 имеют одноэлементную конструкцию, состоящую из последовательно соединенных дисков оксидно-цинковых варисторов, заключенных в герметичную полимерную изоляционную крышку. Устройства обеспечения взрывобезопасности мембранного типа

выполнены в металлических оконцевателях крышки ограничителя.

Изоляционная крышка обладает трекингоэрозионной стойкостью в соответствии с ГОСТ Р 52082.

Все наружные металлические детали ограничителя имеют защитное гальваническое покрытие, предохраняющее их от коррозии, либо выполнены из коррозионностойких материалов.



В нормальном эксплуатационном режиме через варисторы ограничителя протекает ток порядка десятых долей миллиампера. При появлении импульсов перенапряжений, благодаря высокой нелинейности варисторов, через ограничитель протекает значительный импульсный ток, в результате чего величина перенапряжений снижается до уровней, безопасных для изоляции защищаемого электрооборудования.

Общий вид, габаритные, установочные и присоединительные размеры ограничителей приведены на рис. 1.

КОМПЛЕКТНОСТЬ ПОСТАВКИ

В комплект поставки входят: ограничитель перенапряжений, руководство по эксплуатации, паспорт.

ГАРАНТИЙНЫЕ ОБЯЗАТЕЛЬСТВА

Гарантийный срок эксплуатации - 5 лет со дня ввода ограничителя в эксплуатацию, но не более 7 лет со дня отгрузки потребителю.

Общий срок службы ограничителя с вероятностью 0,98 - не менее 30 лет

ФОРМУЛИРОВАНИЕ ЗАКАЗА

В заказе необходимо указывать: наименование и тип ограничителя, обозначение технических условий.

Пример: «Ограничитель перенапряжений типа ОПН-М-6/7,2-20/1600(IV) УХЛ1, ТУ 3414-035-06968694-2009».

РАЗРАБОТЧИК И ИЗГОТОВИТЕЛЬ

ЗАО «ФЕНИКС-88»
Адрес: 630088, г. Новосибирск,
ул. Сибиряков-Гвардейцев, д.51/3
Тел/Факс.: (383) 344-25-60.
Тел/Факс: (383) 344-21-60.
<http://www.fenix88.ru>.
e-mail: market@fenix-88.ru.

Составитель: Бобров Д.П.