



ОГРАНИЧИТЕЛИ ПЕРЕНАПРЯЖЕНИЙ НЕЛИНЕЙНЫЕ ДЛЯ СЕТЕЙ КЛАССОВ НАПРЯЖЕНИЯ 6 кВ типов:

**ОПН-М-6/5,5-10/650(II) УХЛ2,
ОПН-М-6/6,6-10/650(II) УХЛ2,
ОПН-М-6/6,9-10/650(II) УХЛ2,
ОПН-М-6/7,2-10/650(II) УХЛ2,**

ТУ 3414-035-06968694-2009

ОБЩИЕ ПОЛОЖЕНИЯ

Ограничители предназначены для защиты изоляции электрооборудования сетей переменного тока частотой 50 Гц с изолированной, резистивно заземленной или компенсированной нейтралью от атмосферных и внутренних перенапряжений.

Структура условного обозначения

ОПН –М- 6/Х1 – 10/Х2(Х3) УХЛ2:

- О – ограничитель;
- П – перенапряжений;
- Н – нелинейный;
- М – модификация ОПН;
- 6 – класс напряжения, кВ;
- Х1 – наибольшее длительно допустимое рабочее напряжение, кВ;
- 10 – номинальный разрядный ток, кА;
- Х2 – ток пропускной способности, А;
- (Х3) – класс пропускной способности;
- УХЛ2 – климатическое исполнение и категория размещения по ГОСТ 15150;

Условия эксплуатации:

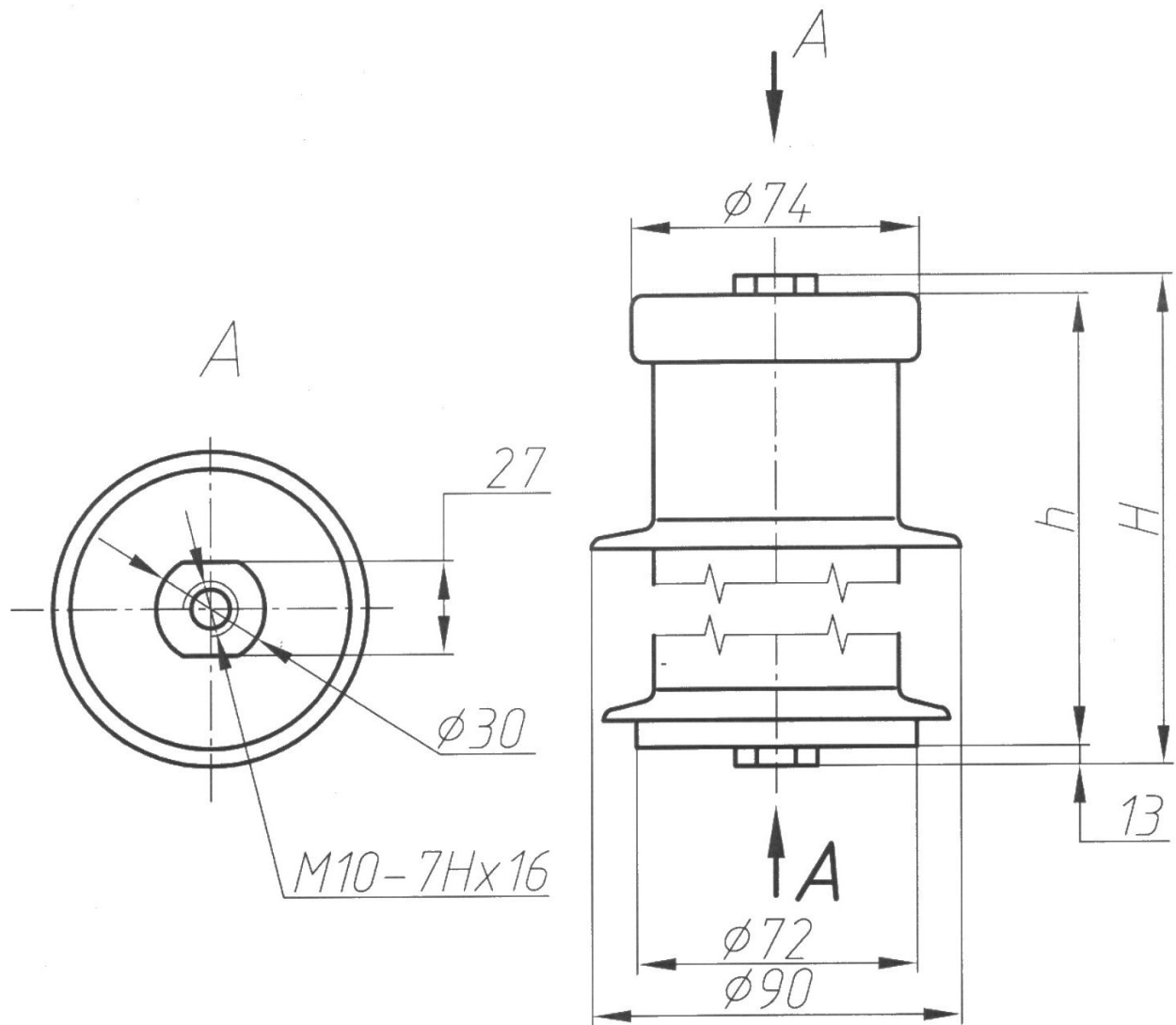
высота над уровнем моря не более 1000 м;
диапазон рабочих температур: от минус 60°С до плюс 50°С;
частота питания переменного тока 50 Гц;
рабочее положение ограничителей произвольное;
ограничители выдерживают механические нагрузки от вибрации по группе условий эксплуатации М6 ГОСТ 17516.1. Степень жесткости 10 по ГОСТ 17516.1;
ограничители стойки к воздействиям землетрясения силой до 7 баллов по шкале МКС-64;
ограничители пожаробезопасны в соответствии с ГОСТ 12.2.007.3;
ограничители выдерживают механические нагрузки от ветра со скоростью 15 м/с при толщине стенки льда до 20 мм, а без гололеда со скоростью 40 м/с;
тяжение провода в горизонтальном направлении не более 300 Н;
ограничители взрывобезопасны и выдерживают без взрывного разрушения покрышки воздействие тока КЗ при внутреннем повреждении аппарата не менее 20 кА;

ТЕХНИЧЕСКИЕ ДАННЫЕ

Основные технические данные ограничителей приведены в таблице. Ограничители могут по желанию заказчика изготавливаться:

- с другими значениями наибольшего длительно допустимого рабочего напряжения ($U_{нр}$) с сохранением отношений остающихся напряжений к $U_{нр}$, приведенных в таблице;
- с другими узлами крепления.

Параметр	Тип ОПН				
	ОПН-М-6/5,5-10/650(II) УХЛ2	ОПН-М -6/6,6-10/650(II) УХЛ2	ОПН-М -6/6,9-10/650(II) УХЛ2	ОПН-М -6/7,2-10/650(II) УХЛ2	
Наибольшее длительно допустимое рабочее напряжение, кВ, действ.	5,5	6,6	6,9	7,2	
Номинальное напряжение, кВ, действ.	7,2	8,7	9,1	9,5	
Классификационное напряжение, кВ, действ.	7,0	8,4	8,7	9,1	
Номинальный разрядный ток, А	10000				
Остающееся напряжение, не более, кВ, при коммутационном импульсе тока с длительностью фронта 30 мкс и более, и при амплитуде тока	250А	12,9	15,5	16,1	16,9
	500 А	13,3	15,9	16,7	17,4
	1000 А	13,7	16,5	17,3	18,0
Остающееся на ОПН напряжение, кВ, ампл. при грозовом импульсе тока 8/20 мкс с амплитудой	500 А	13,5	16,2	16,9	17,6
	5000 А	16,4	19,7	20,6	21,5
	10000 А	17,9	21,5	22,4	23,4
	20000 А	19,9	23,8	24,9	26,0
Остающееся на ОПН напряжение, кВ, ампл. при крутом импульсе тока 1/10 мкс с амплитудой, равной номинальному разрядному току	18,9	22,6	23,7	24,7	
Амплитуда выдерживаемого не менее 2 раз импульса большого тока 4/10 мкс, кА.	100				
Амплитуда выдерживаемого не менее 18 раз импульса пропускной способности, А	650				
Удельная энергия одиночного импульса пропускной способности, кДж/кВ _{УНР}	3,5				
Удельная энергоёмкость – энергия, вводимая при рабочих испытаниях перед проверкой термической устойчивости, кДж/кВ _{УНР}	7,0				
Характеристика «НАПРЯЖЕНИЕ – ВРЕМЯ»: напряжение, кВ, допустимое на ОПН после разогрева до 60°С и введения энергии, равной энергоёмкости ОПН, в течение	0,1 с	8,0	9,6	10,0	10,4
	1,0 с	7,7	9,2	9,5	10,0
	10 с	7,3	8,8	9,2	9,6
	1 мин.	7,2	8,6	9,0	9,4
	20 мин.	6,7	8,0	8,3	8,7
	2 часа	6,4	7,7	8,0	8,4
	6 часов	6,3	7,5	7,9	8,2
Длина пути утечки, см,	19				
Ток проводимости при длительном рабочем напряжении, мА _{действ.} , не более	0,6				
Сопротивление изоляции при 2,5 кВ, МОм, не менее	5000				
Уровень частичных разрядов, пКл, не более	10				
Масса, кг, не более	1,43				



H=142 мм
h=116 мм

Рис.1. Общий вид, габаритные, установочные и присоединительные размеры ограничителей.

КОНСТРУКЦИЯ И ПРИНЦИП ДЕЙСТВИЯ

Ограничители ОПН-6 имеют одноэлементную конструкцию, состоящую из последовательно соединенных дисков оксидно-цинковых варисторов, заключенных в герметичную полимерную изоляционную крышку. Устройства обеспечения взрывобезопасности мембранного типа выполнены в крышке ограничителя.

Изоляционная крышка обладает трекингоэрозионной стойкостью в соответствии с ГОСТ Р 52082.

Все наружные металлические детали ограничителя имеют защитное

гальваническое покрытие, предохраняющее их от коррозии, либо выполнены из коррозионностойких материалов.

В нормальном эксплуатационном режиме через варисторы ограничителя протекает ток порядка десятых долей миллиампера. При появлении импульсов перенапряжений, благодаря высокой нелинейности варисторов, через ограничитель протекает значительный импульсный ток, в результате чего величина перенапряжений снижается до уровней, безопасных для изоляции защищаемого электрооборудования.

Общий вид, габаритные, установочные и присоединительные размеры ограничителей приведены на рис. 1.



КОМПЛЕКТНОСТЬ ПОСТАВКИ

В комплект поставки входят: ограничитель перенапряжений, руководство по эксплуатации, паспорт.

ГАРАНТИЙНЫЕ ОБЯЗАТЕЛЬСТВА

Гарантийный срок эксплуатации - 5 лет со дня ввода ограничителя в эксплуатацию, но не более 7 лет со дня отгрузки потребителю.

Общий срок службы ограничителя с вероятностью 0,98 - не менее 30 лет

ФОРМУЛИРОВАНИЕ ЗАКАЗА

В заказе необходимо указывать: наименование и тип ограничителя, обозначение технических условий.

Пример: «Ограничитель перенапряжений типа ОПН-М-6/6,6-10/650(II) УХЛ2, ТУ 3414-035-06968694-2009».

РАЗРАБОТЧИК И ИЗГОТОВИТЕЛЬ

ЗАО «ФЕНИКС-88»

Адрес: 630088, г. Новосибирск,
ул. Сибиряков-Гвардейцев, д.51/3

Тел/Факс.: (383) 344-25-60.

Тел/Факс: (383) 344-21-60.

<http://www.fenix88.ru>.

e-mail: market@fenix-88.ru.

Составитель: Бобров Д.П.