



ОГРАНИЧИТЕЛИ ПЕРЕНАПРЯЖЕНИЙ НЕЛИНЕЙНЫЕ ДЛЯ СЕТЕЙ КЛАССОВ НАПРЯЖЕНИЯ 6 кВ типов:

**ОПН-М-6/6,6-10/400(I) УХЛ2,
ОПН-М-6/7,2-10/400(I) УХЛ2,
ОПН-М-6/8,2-10/400(I) УХЛ2,**

ТУ 3414-035-06968694-2009

ОБЩИЕ ПОЛОЖЕНИЯ

Ограничители предназначены для защиты изоляции электрооборудования сетей переменного тока частотой 50 Гц с изолированной, резистивно заземленной или компенсированной нейтралью от атмосферных и внутренних перенапряжений.

Структура условного обозначения

ОПН-М- 6/Х1 – 10/Х2(Х3) УХЛ2:

- О – ограничитель;
- П – перенапряжений;
- Н – нелинейный;
- М – модификация ОПН;
- 6 – класс напряжения, кВ;
- Х1 – наибольшее длительно допустимое рабочее напряжение, кВ;
- 10 – номинальный разрядный ток, кА;
- Х2 – ток пропускной способности, А;
- (Х3) – класс пропускной способности;
- УХЛ2 – климатическое исполнение и категория размещения по ГОСТ 15150;

Условия эксплуатации:

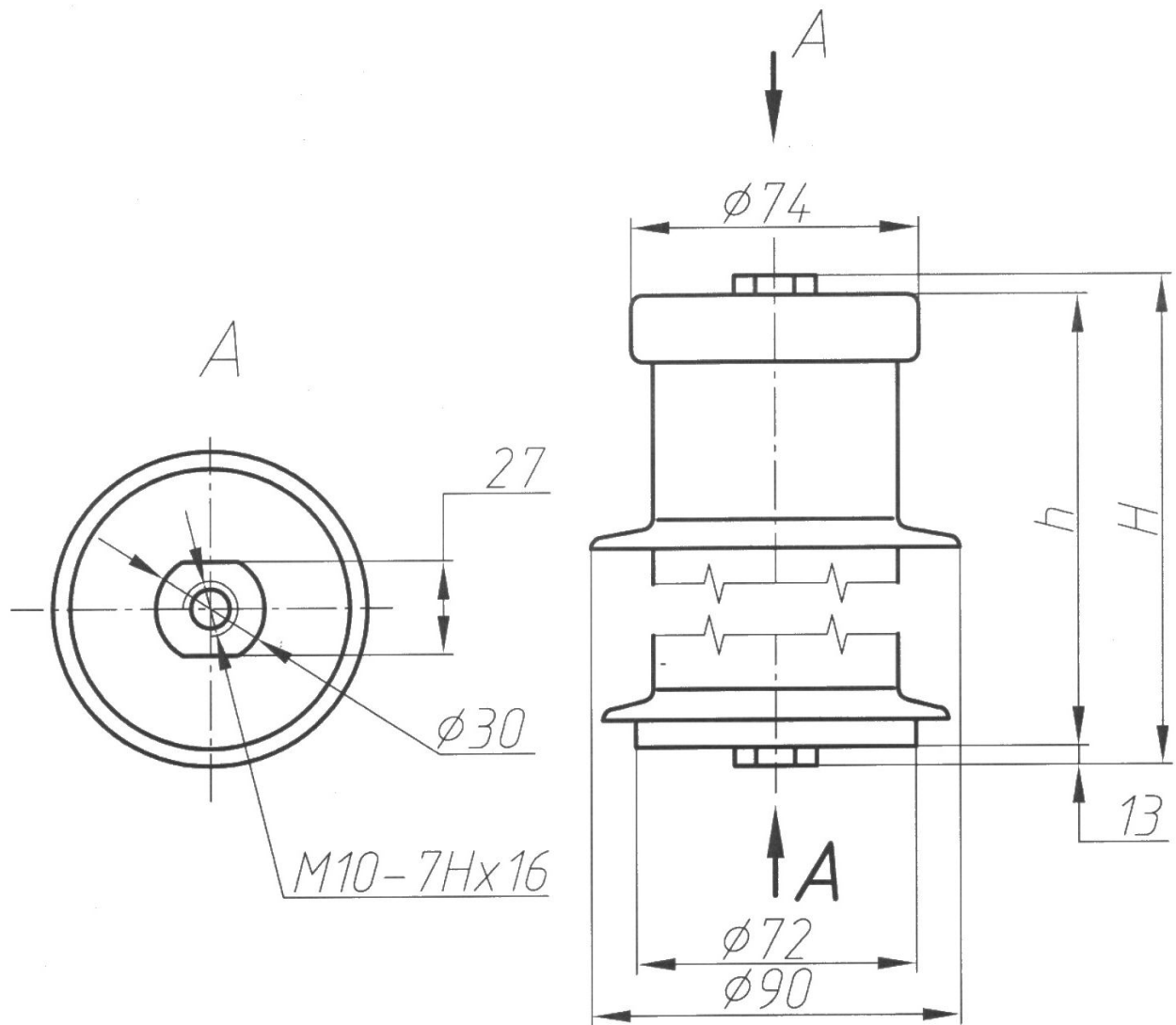
высота над уровнем моря не более 1000 м;
диапазон рабочих температур: от минус 60°С до плюс 50°С;
частота питания переменного тока 50 Гц;
рабочее положение ограничителей произвольное;
ограничители выдерживают механические нагрузки от вибрации по группе условий эксплуатации М6 ГОСТ 17516.1. Степень жесткости 10 по ГОСТ 17516.1;
ограничители стойки к воздействиям землетрясения силой до 7 баллов по шкале MKS-64;
ограничители пожаробезопасны в соответствии с ГОСТ 12.2.007.3;
ограничители выдерживают механические нагрузки от ветра со скоростью 15 м/с при толщине стенки льда до 20 мм, а без гололеда со скоростью 40 м/с;
тяжение провода в горизонтальном направлении не более 300 Н;
ограничители взрывобезопасны и выдерживают без взрывного разрушения покрышки воздействие тока КЗ при внутреннем повреждении аппарата не менее 20 кА;

ТЕХНИЧЕСКИЕ ДАННЫЕ

Основные технические данные ограничителей приведены в таблице. Ограничители могут по желанию заказчика изготавливаться:

- с другими значениями наибольшего длительно допустимого рабочего напряжения ($U_{нр}$) с сохранением отношений остающихся напряжений к $U_{нр}$, приведенных в таблице;
- с другими узлами крепления.

Параметр	Тип ОПН			
	ОПН-М-6/6,6 10/400(1) УХЛ2	ОПН- М-6/7,2 10/400(1) УХЛ2	ОПН- М -6/8,2 10/400(1) УХЛ2	
Наибольшее длительно допустимое рабочее напряжение, кВ, действ.	6,6	7,2	8,2	
Номинальное напряжение, кВ, действ.	8,8	9,6	11,0	
Классификационное напряжение, кВ, действ.	9,0	9,9	11,2	
Номинальный разрядный ток, А	10000			
Остающееся напряжение, не более, кВ, при коммутационном импульсе тока с длительностью фронта 30 мкс и более, и при амплитуде тока	125 А	16,3	17,8	20,3
	250 А	16,8	18,3	20,8
	500 А	17,3	18,9	21,5
Остающееся на ОПН напряжение, кВ, ампл. при грозовом импульсе тока 8/20 мкс с амплитудой:	500 А	17,5	19,1	21,7
	5000 А	20,7	22,6	25,7
	10000 А	22,5	24,5	27,9
	20000 А	25,1	27,4	31,2
Остающееся на ОПН напряжение, кВ, ампл. при крутом импульсе тока 1/10 мкс с амплитудой, равной номинальному разрядному току	24,5	26,8	30,5	
Амплитуда выдерживаемого не менее 2 раз импульса большого тока 4/10 мкс, кА.	65	65	65	
Амплитуда выдерживаемого не менее 18 раз импульса пропускной способности, А	400	400	400	
Удельная энергия одиночного импульса пропускной способности, кДж/кВ _{УНР}	2,3	2,3	2,3	
Удельная энергоемкость – энергия, вводимая при рабочих испытаниях перед проверкой термической устойчивости, кДж/кВ _{УНР}	2,5	2,5	2,5	
Характеристика «НАПРЯЖЕНИЕ – ВРЕМЯ»: напряжение, кВ, допустимое на ОПН после разогрева до 60°C и введения энергии, равной энергоемкости ОПН, в течение	0,1 с	9,7	10,6	12,1
	1,0 с	9,3	10,2	11,6
	10 с	8,9	9,8	11,1
	1 мин.	8,7	9,5	10,8
	20 мин.	8,2	8,9	10,2
	2 часа	7,9	8,6	9,8
	6 часов	7,7	8,4	9,6
Длина пути утечки, см,	19			
Ток проводимости при длительном рабочем напряжении, мА _{действ.} , не более	0,4			
Сопротивление изоляции при 2,5 кВ, МОм, не менее	5000			
Уровень частичных разрядов, пКл, не более	10			
Масса, кг, не более	1,0			



H=142 мм
h=116 мм

Рис.1. Общий вид, габаритные, установочные и присоединительные размеры ограничителей.

КОНСТРУКЦИЯ И ПРИНЦИП ДЕЙСТВИЯ

Ограничители ОПН-6 имеют одноэлементную конструкцию, состоящую из последовательно соединенных дисков оксидно-цинковых варисторов, заключенных в герметичную полимерную изоляционную крышку. Устройства обеспечения взрывобезопасности мембранного типа выполнены в крышке ограничителя.

Изоляционная крышка обладает трекингоустойчивой стойкостью в соответствии с ГОСТ Р 52082.

Все наружные металлические детали ограничителя имеют защитное гальваническое покрытие, предохраняющее их от коррозии, либо выполнены из коррозионностойких материалов.

В нормальном эксплуатационном режиме через варисторы ограничителя протекает ток порядка десятых долей миллиампера. При появлении импульсов перенапряжений, благодаря высокой нелинейности варисторов, через ограничитель протекает значительный импульсный ток, в результате чего величина перенапряжений снижается до уровней, безопасных для изоляции защищаемого электрооборудования.



Общий вид, габаритные, установочные и присоединительные размеры ограничителей приведены на рис. 1.

КОМПЛЕКТНОСТЬ ПОСТАВКИ

В комплект поставки входят: ограничитель перенапряжений, руководство по эксплуатации, паспорт.

ГАРАНТИЙНЫЕ ОБЯЗАТЕЛЬСТВА

Гарантийный срок эксплуатации - 5 лет со дня ввода ограничителя в эксплуатацию, но не более 7 лет со дня отгрузки потребителю.

Общий срок службы ограничителя с вероятностью 0,98 - не менее 30 лет

ФОРМУЛИРОВАНИЕ ЗАКАЗА

В заказе необходимо указывать: наименование и тип ограничителя, обозначение технических условий.

Пример: «Ограничитель перенапряжений типа ОПН-М-6/7,2-10/400(І) УХЛ2, ТУ 3414-035-06968694-2009».

РАЗРАБОТЧИК И ИЗГОТОВИТЕЛЬ

ЗАО «ФЕНИКС-88»
Адрес: 630088, г. Новосибирск,
ул. Сибиряков-Гвардейцев, д.51/3
Тел/Факс.: (383) 344-25-60.
Тел/Факс: (383) 344-21-60.
<http://www.fenix88.ru>.
e-mail: market@fenix-88.ru.

Составитель: Бобров Д.П.