



ОГРАНИЧИТЕЛИ ПЕРЕНАПРЯЖЕНИЙ НЕЛИНЕЙНЫЕ ДЛЯ СЕТЕЙ КЛАССОВ НАПРЯЖЕНИЯ 35 кВ типов:

**ОПН-Б-35/38-10/650(II) УХЛ1,
ОПН-Б-35/40,5-10/650(II) УХЛ1,**

ТУ 3414-035-06968694-2009

ОБЩИЕ ПОЛОЖЕНИЯ

Ограничители предназначены для защиты изоляции электрооборудования сетей переменного тока частотой 50 Гц с изолированной, резистивно заземленной или компенсированной нейтралью от атмосферных и внутренних перенапряжений.

Структура условного обозначения

ОПН – Б-35/Х1 – 10/Х2(Х3) УХЛ1:

- О – ограничитель;
- П – перенапряжений;
- Н – нелинейный;
- Б – модификация ОПН;
- 35 – класс напряжения, кВ;
- Х1 – наибольшее длительно допустимое рабочее напряжение, кВ;
- 10 – номинальный разрядный ток, кА;
- Х2 – ток пропускной способности, А;
- (Х3) – класс пропускной способности;
- УХЛ1 – климатическое исполнение и категория размещения по ГОСТ 15150;

Условия эксплуатации:

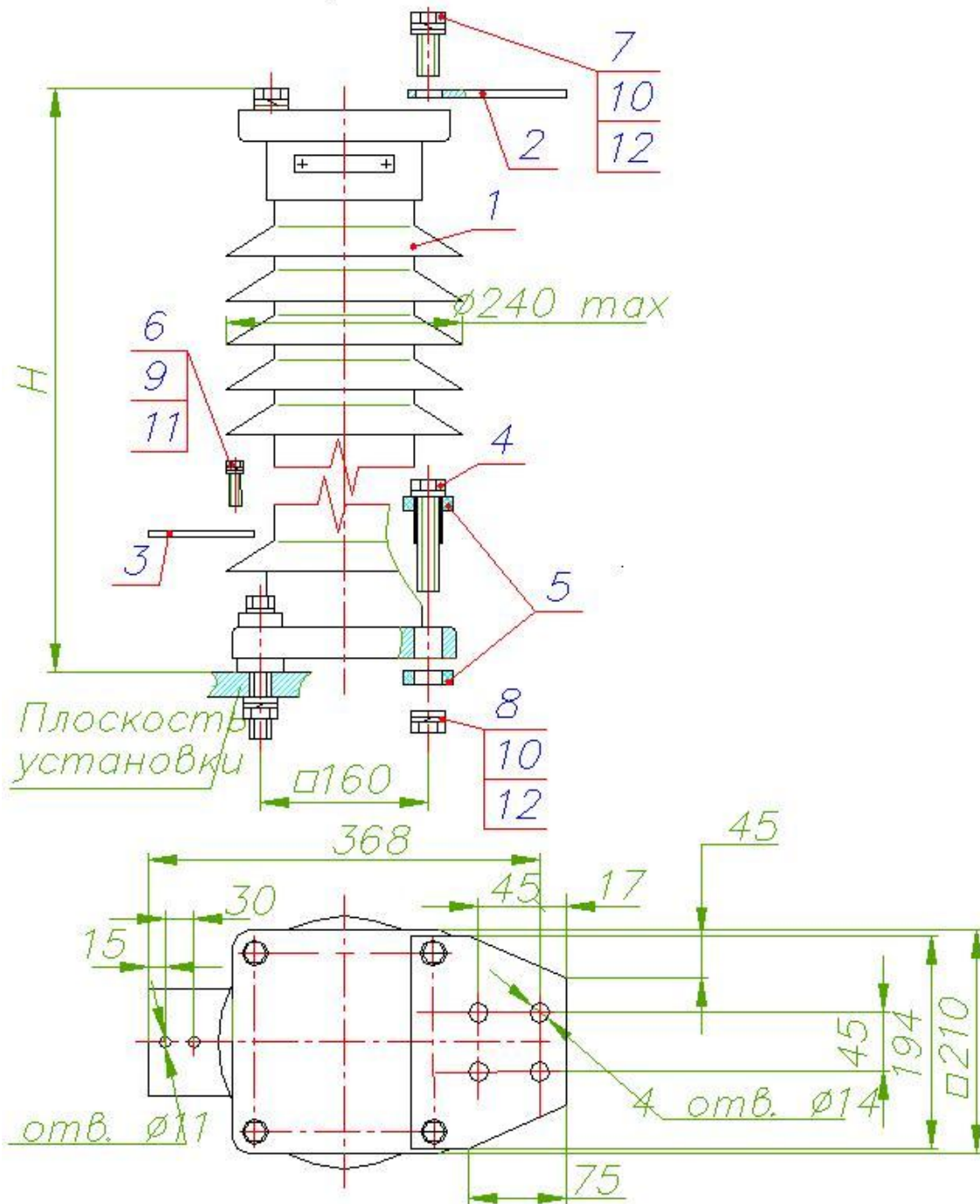
высота над уровнем моря не более 1000 м;
диапазон рабочих температур: от минус 60°С до плюс 50°С;
частота питания переменного тока 50 Гц;
рабочее положение ограничителей вертикальное;
ограничители выдерживают механические нагрузки от вибрации по группе условий эксплуатации М6 ГОСТ 17516.1. Степень жесткости 10 по ГОСТ 17516.1;
ограничители стойки к воздействиям землетрясения силой до 7 баллов по шкале МКС-64;
ограничители пожаробезопасны в соответствии с ГОСТ 12.2.007.3;
ограничители выдерживают механические нагрузки от ветра со скоростью 15 м/с при толщине стенки льда до 20 мм, а без гололеда со скоростью 40 м/с;
тяжение провода в горизонтальном направлении не более 1500 Н;
ограничители взрывобезопасны и выдерживают без взрывного разрушения крышки воздействие тока КЗ при внутреннем повреждении аппарата не менее 65 кА;

ТЕХНИЧЕСКИЕ ДАННЫЕ

Основные технические данные ограничителей приведены в таблице. Ограничители могут по желанию заказчика изготавливаться:

- с другими значениями наибольшего длительно допустимого рабочего напряжения (U_{np}) с сохранением отношений остающихся напряжений к U_{np} , приведенных в таблице;
- с другими узлами крепления.

Параметр	Тип ОПН	
	ОПН-Б-35/38-10/650(П)	ОПН-Б-35/40,5-10/650(П)
Наибольшее длительно допустимое рабочее напряжение, кВ , действ.	38	40,5
Номинальное напряжение, кВ , действ.	50,0	53,3
Классификационное напряжение, кВ ,	48,3	51,4
Остающееся на ОПН напряжение, кВ , при коммутационном импульсе тока 30/60 мкс с амплитудой		
250 А	89,3	95,2
500 А	91,6	97,7
1000А	94,9	101
Остающееся на ОПН напряжение, кВ , при грозовом импульсе тока 8/20 мкс с амплитудой		
500 А	93	99
5000 А	113	121
10000 А	124	132
20000 А	137	146
Остающееся на ОПН напряжение, кВ , при крутом импульсе тока 1/10 мкс с амплитудой, равной номинальному разрядному току 10000 А	130	139
Амплитуда выдерживаемого не менее 2 раз импульса большого тока 4/10 мкс, кА .	100	
Амплитуда выдерживаемого не менее 18 раз импульса пропускной способности, А	650	
Удельная энергия одиночного импульса пропускной способности, кДж/кВ_{УНР}	3,5	
Удельная энергоемкость – энергия, вводимая при рабочих испытаниях перед проверкой термической устойчивости, кДж/кВ_{УНР}	7,0	
Характеристика «НАПРЯЖЕНИЕ – ВРЕМЯ»: напряжение, кВ , допустимое на ОПН после разогрева до 60°C и введения энергии, равной энергоемкости ОПН, в течение		
0,1 с	55,1	58,7
1,0 с	52,9	56,4
10 с	50,7	54,0
1 мин.	49,6	52,9
20 мин.	46,1	49,1
2 часа	44,3	47,2
6 часов	43,2	46,1
Длина пути утечки, см,	105	
Ток проводимости при длительном рабочем напряжении, мА_{действ.} , не более	0,6	
Сопротивление изоляции при 2,5 кВ, МОм, не менее	5000	
Уровень частичных разрядов, пКл, не более	10	
Масса, кг, не более	27	



$H=575$

Рис.1. Общий вид, габаритные, установочные и присоединительные размеры ограничителей.

КОНСТРУКЦИЯ И ПРИНЦИП ДЕЙСТВИЯ

Ограничители ОПН-35 имеют одноэлементную конструкцию, состоящую из последовательно соединенных дисков оксидно-цинковых варисторов, заключенных в герметичную полимерную изоляционную покрывку. Устройства обеспечения взрывобезопасности мембранного типа выполнены в металлических оконцевателях покрывки ограничителя.

Изоляционная покрывка обладает трекингоэрозионной стойкостью в соответствии с ГОСТ Р 52082.

Все наружные металлические детали ограничителя имеют защитное гальваническое покрытие, предохраняющее их от коррозии, либо выполнены из коррозионностойких материалов.

В нормальном эксплуатационном режиме через варисторы ограничителя протекает ток порядка десятых долей миллиампера. При появлении импульсов перенапряжений,



благодаря высокой нелинейности варисторов, через ограничитель протекает значительный импульсный ток, в результате чего величина перенапряжений снижается до уровней, безопасных для изоляции защищаемого электрооборудования.

Общий вид, габаритные, установочные и присоединительные размеры ограничителей приведены на рис. 1.

КОМПЛЕКТНОСТЬ ПОСТАВКИ

В комплект поставки входят: ограничитель перенапряжений, руководство по эксплуатации, паспорт.

ГАРАНТИЙНЫЕ ОБЯЗАТЕЛЬСТВА

Гарантийный срок эксплуатации - 5 лет со дня ввода ограничителя в эксплуатацию, но не более 7 лет со дня отгрузки потребителю.

Общий срок службы ограничителя с вероятностью 0,98 - не менее 30 лет

ФОРМУЛИРОВАНИЕ ЗАКАЗА

В заказе необходимо указывать: наименование и тип ограничителя, обозначение технических условий.

Пример: «Ограничитель перенапряжений типа ОПН -Б-35/38-10/650(II) УХЛ1, ТУ 3414-035-06968694-2009».

РАЗРАБОТЧИК И ИЗГОТОВИТЕЛЬ

ЗАО «ФЕНИКС-88»
Адрес: 630088, г. Новосибирск,
ул. Сибиряков-Гвардейцев, д.51/3
Тел/Факс.: (383) 344-25-60.
Тел/Факс: (383) 344-21-60.
<http://www.fenix88.ru>.
e-mail: market@fenix-88.ru.

Составитель: Бобров Д.П.