



# ОГРАНИЧИТЕЛИ ПЕРЕНАПРЯЖЕНИЙ НЕЛИНЕЙНЫЕ ДЛЯ СЕТЕЙ КЛАССОВ НАПРЯЖЕНИЯ 10 кВ типов:

**ОПН-Б-10/12-10/900(III) УХЛ1,**

**ТУ 3414-035-06968694-2009**

## ОБЩИЕ ПОЛОЖЕНИЯ

Ограничители предназначены для защиты изоляции электрооборудования сетей переменного тока частотой 50 Гц с изолированной, резистивно заземленной или компенсированной нейтралью от атмосферных и внутренних перенапряжений.

### Структура условного обозначения

**ОПН – Б-10/Х1 – 10/Х2(Х3) УХЛ1:**

- О – ограничитель;
- П – перенапряжений;
- Н – нелинейный;
- Б – модификация ОПН;
- 10 – класс напряжения, кВ;
- Х1 – наибольшее длительно допустимое рабочее напряжение, кВ;
- 10 – номинальный разрядный ток, кА;
- Х2 – ток пропускной способности, А;
- (Х3) – класс пропускной способности;
- УХЛ1 – климатическое исполнение и категория размещения по ГОСТ 15150;

## Условия эксплуатации:

высота над уровнем моря не более 1000 м;

диапазон рабочих температур: от минус 60°С до плюс 50°С;

частота питания переменного тока 50 Гц;

рабочее положение ограничителей произвольное;

ограничители выдерживают механические нагрузки от вибрации по группе условий эксплуатации М6 ГОСТ 17516.1. Степень жесткости 10 по ГОСТ 17516.1;

ограничители стойки к воздействиям землетрясения силой до 7 баллов по шкале МКС-64;

ограничители пожаробезопасны в соответствии с ГОСТ 12.2.007.3;

ограничители выдерживают механические нагрузки от ветра со скоростью 15 м/с при толщине стенки льда до 20 мм, а без гололеда со скоростью 40 м/с;

тяжение провода в горизонтальном направлении не более 1500 Н;

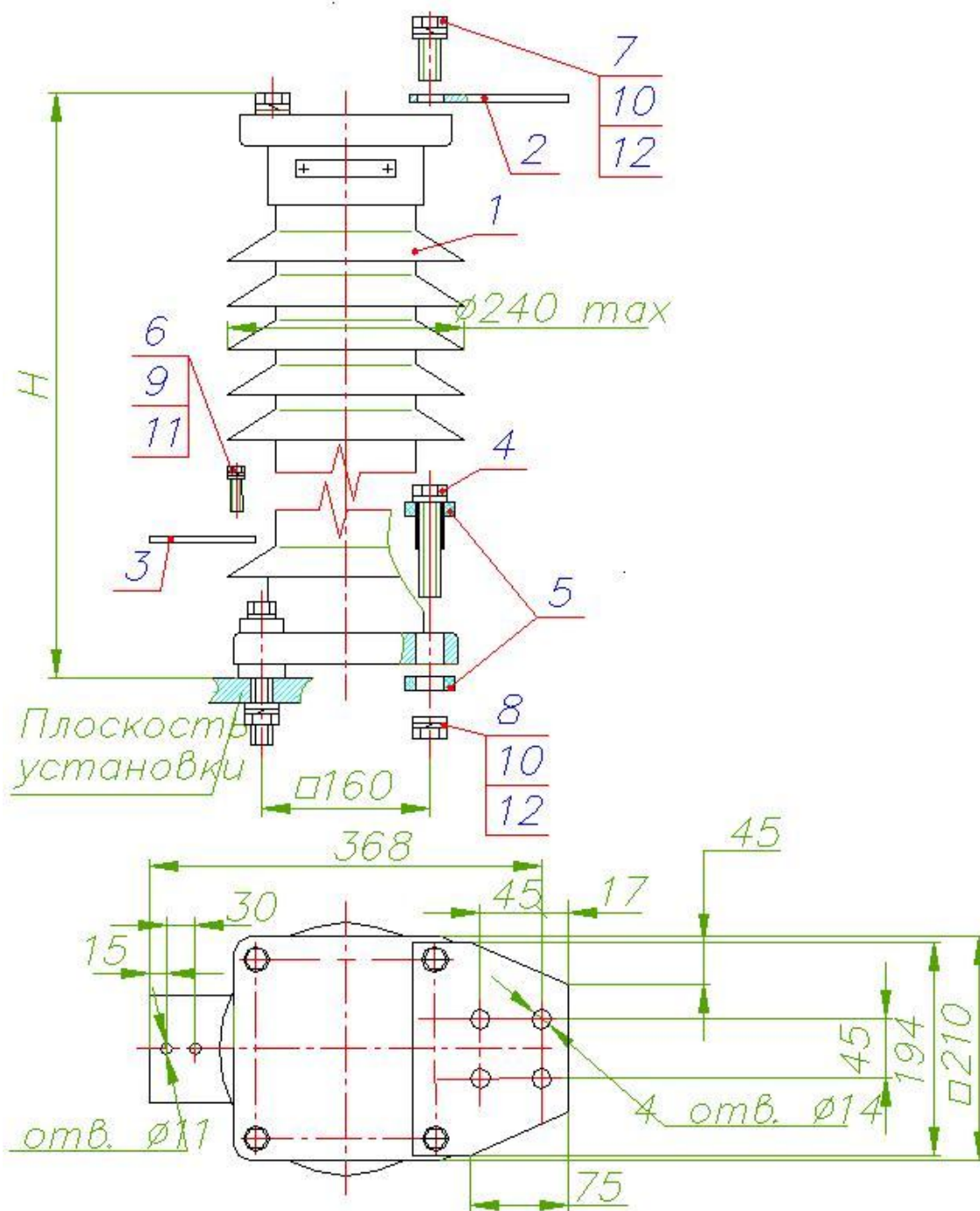
ограничители взрывобезопасны и выдерживают без взрывного разрушения крышки воздействие тока КЗ при внутреннем повреждении аппарата не менее 65 кА;

## ТЕХНИЧЕСКИЕ ДАННЫЕ

Основные технические данные ограничителей приведены в таблице. Ограничители могут по желанию заказчика изготавливаться:

- с другими значениями наибольшего длительно допустимого рабочего напряжения ( $U_{нр}$ ) с сохранением отношений остающихся напряжений к  $U_{нр}$ , приведенных в таблице;
- с другими узлами крепления.

Тип ОПН	ОПН-Б-10/12-10/900(III) УХЛ1
Параметр	
Наибольшее длительно допустимое рабочее напряжение, кВ, действ.	12
Номинальное напряжение, кВ, действ.	15,4
Классификационное напряжение, кВ, действ.	15,8
Номинальный разрядный ток, А	10000
Остающееся напряжение, не более, кВ, при коммутационном импульсе тока с длительностью фронта 30 мкс и более, и при амплитуде тока	
500 А	29,5
1000 А	30,5
20000А	31,6
Остающееся на ОПН напряжение, кВ, ампл. при грозовом импульсе тока 8/20 мкс с амплитудой:	
500 А	29,5
5000 А	34,9
10000 А	37,4
20000 А	41,0
Остающееся на ОПН напряжение, кВ, ампл. при крутом импульсе тока 1/10 мкс с амплитудой, равной номинальному разрядному току	40,5
Амплитуда выдерживаемого не менее 2 раз импульса большого тока 4/10 мкс, кА.	100
Амплитуда выдерживаемого не менее 18 раз импульса пропускной способности, А	900
Удельная энергия одиночного импульса пропускной способности, кДж/кВ <sub>УНР</sub>	5,3
Удельная энергоёмкость – энергия, вводимая при рабочих испытаниях перед проверкой термической устойчивости, кДж/кВ <sub>УНР</sub>	10,6
Характеристика «НАПРЯЖЕНИЕ – ВРЕМЯ»: напряжение, кВ, допустимое на ОПН после разогрева до 60°С и введения энергии, равной энергоёмкости ОПН, в течение	
0,1 с	18,3
1,0 с	17,3
10 с	16,3
1 мин.	15,5
20 мин.	14,2
6 часов	13,7
Длина пути утечки, см,	39
Ток проводимости при длительном рабочем напряжении, мА <sub>действ.</sub> , не более	0,9
Сопротивление изоляции при 2,5 кВ, МОм, не менее	5000
Уровень частичных разрядов, пКл, не более	10
Масса, кг, не более	15



$H=370 \text{ мм}$

Рис.1. Общий вид, габаритные, установочные и присоединительные размеры ограничителей.

## КОНСТРУКЦИЯ И ПРИНЦИП ДЕЙСТВИЯ

Ограничители ОПН-10 имеют одноэлементную конструкцию, состоящую из последовательно соединенных дисков оксидно-цинковых варисторов, заключенных в герметичную полимерную изоляционную покрывку. Устройства обеспечения взрывобезопасности мембранного типа

выполнены в металлических оконцевателях покрывки ограничителя.

Изоляционная покрывка обладает трекингоэрозионной стойкостью в соответствии с ГОСТ Р 52082.

Все наружные металлические детали ограничителя имеют защитное гальваническое покрытие, предохраняющее их от коррозии, либо выполнены из коррозионностойких материалов.



В нормальном эксплуатационном режиме через варисторы ограничителя протекает ток порядка десятых долей миллиампера. При появлении импульсов перенапряжений, благодаря высокой нелинейности варисторов, через ограничитель протекает значительный импульсный ток, в результате чего величина перенапряжений снижается до уровней, безопасных для изоляции защищаемого электрооборудования.

Общий вид, габаритные, установочные и присоединительные размеры ограничителей приведены на рис. 1.

### **КОМПЛЕКТНОСТЬ ПОСТАВКИ**

В комплект поставки входят: ограничитель перенапряжений, руководство по эксплуатации, паспорт.

### **ГАРАНТИЙНЫЕ ОБЯЗАТЕЛЬСТВА**

Гарантийный срок эксплуатации - 5 лет со дня ввода ограничителя в эксплуатацию, но не более 7 лет со дня отгрузки потребителю.

Общий срок службы ограничителя с вероятностью 0,98 - не менее 30 лет

### **ФОРМУЛИРОВАНИЕ ЗАКАЗА**

В заказе необходимо указывать: наименование и тип ограничителя, обозначение технических условий.

Пример: «Ограничитель перенапряжений типа ОПН-Б-10/12-10/900(III) УХЛ1, ТУ 3414-035-06968694-2009».

### **РАЗРАБОТЧИК И ИЗГОТОВИТЕЛЬ**

ЗАО «ФЕНИКС-88»  
Адрес: 630088, г. Новосибирск,  
ул. Сибиряков-Гвардейцев, д.51/3  
Тел/Факс.: (383) 344-25-60.  
Тел/Факс: (383) 344-21-60.  
<http://www.fenix88.ru>.  
e-mail: [market@fenix-88.ru](mailto:market@fenix-88.ru).

Составитель: Бобров Д.П.